



EN - TO BE ASSEMBLED BY AN ADULT AND TO BE USED ONLY WITH ADULT SUPERVISION

FR - À UTILISER SOUS LA SUPERVISION D'UN ADULTE. ASSEMBLAGE PAR UN ADULTE.

ES - UTILÍCESE BAJO LA SUPERVISIÓN DE UN ADULTO. EL MONTAJE DEBE REALIZARLO UN ADULTO.

DE - UNTER AUFSICHT EINES ERWACHSENEN VERWENDEN. ZUSAMMENBAU IST VON EINEM ERWACHSENEN DURCHFÜHREN.

IT- DA UTILIZZARE SOTTO LA SUPERVISIONE DI UN ADULTO. DA ASSEMBLARE DA PARTE DI UN ADULTO.

NL- GEBRUIKEN ONDER TOEZICHT VAN EEN VOLWASSENE. MOET DOOR EEN VOLWASSENE GEMONTEERD WORDEN.

dyson
Cord-free Vacuum

FR- Aspirateur sans fil
DE- Kabelloser Staubsauger
ES- Aspiradora sin cable
IT- Aspirapolvere senza fili
NL- Snoerloze stofzuiger

Contents
 Contenu
 Inhalt
 Contenido
 Contenuto
 Inhoud

EN: Operating instructions (Electronic functions require batteries)

FR: Mode d'emploi (Les fonctions électroniques nécessitent l'utilisation de piles)

DE: Gebrauchsanweisung (für elektronische Funktionen werden Batterien benötigt)

ES: Instrucciones de uso (para las funciones electrónicas se necesitan pilas)

IT: Istruzioni per l'uso (per le funzioni elettroniche é necessario l'utilizzo di pile)

NL: Gebruiksaanwijzing (Voor de elektronische functies zijn batterijen nodig)

Empty
 Vider
 Leeren
 Vaciar
 Vuoto
 Ledigen

Clean
 Nettoyer
 Reinigen
 Limpiar
 Pulito
 Reinigen

EN: Installing Batteries (ADULTS ONLY)

Remove the battery compartment cover (positioned underneath item) by unfastening the pozi-screw.
Install 3x "AA"/E91/LR6 batteries ensuring they are placed correctly (Fig 1). The use of alkaline batteries is recommended for maximum performance. Replace the battery cover and fasten the pozi-screw.

FR: Installation des piles (ADULTES SEULEMENT)

Enlevez le couvercle du compartiment de piles (se trouve sous l'appareil) en dévissant la vis cruciforme Pozidriv. Glissez 3 piles x "AA"/E91/LR6 en s'assurant qu'elles sont placées correctement (figure 1.) L'utilisation de piles alcalines est recommandée, car elles permettent d'obtenir une performance optimale. Remettez le couvercle du compartiment de piles en place et fixez-le avec la vis cruciforme Pozidriv.

ES: Colocación de las pilas (SOLO ADULTOS)

Retire la tapa del compartimento de las pilas (situada debajo del artículo) soltando el tornillo Pozí. Instale 3 pilas x "AA"/E91/LR6 asegurándose de que estén colocadas correctamente (fig. 1). Se recomienda el uso de pilas alcalinas para obtener el máximo rendimiento. Vuelva a colocar la tapa del compartimento de las pilas y fije el tornillo Pozí.

DE: Batterien einlegen (NUR VON ERWACHSENEN DURCHZUFÜHREN)

Durch Lösen der Pozidriv-Schraube, den Batteriefachdeckel entfernen (unter dem Artikel positioniert).
Die 3 x "AA"/E91/LR6-Batterien einsetzen und sicherstellen, dass diese richtig platziert sind (Abb. 1). Für maximale Leistung wird die Verwendung von Alkalibatterien empfohlen. Den Batteriedeckel wieder auflegen und die Pozidriv-Schraube festziehen.

IT: Installazione delle pile (SOLO ADULTI)

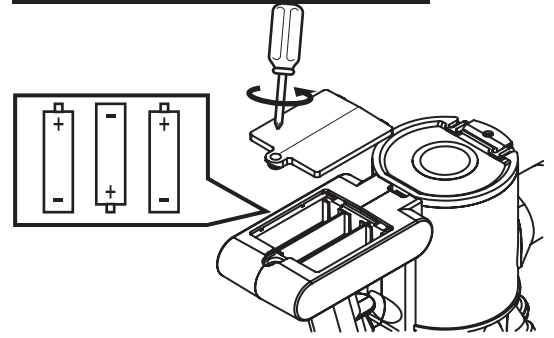
Rimuovere il coperchio del vano batterie (posizionato sotto il prodotto) sganciando la vite a pozidriv.
Installare 3 pile x "AA"/E91/LR6 assicurandosi che siano posizionate correttamente (fig. 1). Si raccomanda l'uso di pile alcaline per il massimo delle prestazioni. Rimettere il coperchio del vano pile e fissare la vite pozidriv.

NL: Batterijen plaatsen (ALLEEN VOLWASSENEN)

Verwijder het klepje van het batterijcompartiment (bevindt zich aan de onderkant van het toestel) door de Pozí-schroef los te maken. Installeer 3 x "AA"/E91/LR6-batterijen en zorg ervoor dat ze correct geplaatst zijn (Figuur 1). Voor een optimale werking worden alkalinebatterijen aanbevolen. Plaats het batterijklepje terug en draai de Pozí-schroef vast.

3 x 'AA'
(LR6)

• NOT INCLUDED • NON FOURNIES
• NO INCLUIDAS • NON INCLUSE
• NICHT MITGELIEFERT
• NIET INBEGREPEN

**EN: Battery Notice**

Install the batteries correctly observing the polarity (+) and (-) signs to avoid leakage. Non-rechargeable batteries are not to be recharged. Rechargeable batteries are to be removed from the toy before being charged. Rechargeable batteries are only to be charged under adult supervision. Different types of batteries or new and used batteries are not to be mixed. Batteries are to be inserted with the correct polarity. Exhausted batteries are to be removed from the toy. The supply terminals are not to be short-circuited. Do not mix alkaline, standard (carbon-zinc), or re-chargeable batteries.

FR: Remarques sur les piles (Information à conserver)

Installez les piles en respectant les signes de polarité (+) et (-) pour éviter qu'elles ne coulent. Ne rechargez pas les piles non rechargeables. Les piles rechargeables doivent être retirées du jouet avant d'être rechargées. Les piles rechargeables ne doivent être rechargées que sous la surveillance d'un adulte. Ne mélangez pas différents types de piles ni des piles neuves et usagées. La polarité des piles doit être respectée. Les piles usagées doivent être retirées du jouet. Les bornes d'alimentation ne doivent pas être court-circuitées. Ne pas mélanger différents types de piles : alcalines, standard (carbone-zinc) ou rechargeables.

ES: Advertencias sobre las pilas

Instale las pilas correctamente observando los signos de polaridad (+) y (-) para evitar fugas. No recargue las pilas no recargables. Retire las pilas recargables del juguete antes de recargarlas. Las pilas recargables solo se recargarán bajo la supervisión de un adulto. No se pueden mezclar diferentes tipos de pilas ni pilas nuevas y usadas. Las pilas deben insertarse con la polaridad correcta. Las pilas usadas deben retirarse del juguete. Los terminales de conexión no se pueden cortocircuitar. No mezcle pilas alcalinas, estándar (carbono-zinc) o recargables.

DE: Hinweise zu den Batterien

Achten Sie auf die Polarität (+) und (-) der Batterien, um ein Auslaufen zu vermeiden. Nicht wiederaufladbare Batterien dürfen nicht aufgeladen werden. Aufladbare Batterien müssen vor dem Aufladen aus dem Spielzeug entfernt werden. Aufladbare Batterien dürfen nur von einem Erwachsenen aufgeladen werden. Unterschiedliche Batterietypen oder neue und gebrauchte Batterien sollten nicht gemeinsam verwendet werden. Die Batterien müssen mit der richtigen Polarität eingelegt werden. Leere Batterien müssen aus dem Spielzeug entfernt werden. Die Anschlusspunkte der Batterien dürfen nicht kurzgeschlossen werden. Alkalibatterien und Standardbatterien (Kohle-Zink) nicht miteinander kombinieren und keine wiederaufladbaren Batterien verwenden.

IT: Istruzioni d'utilizzo delle pile

Inserire le pile in modo corretto rispettando la polarità (+) e (-) per evitare eventuali fuoriuscite. Le batterie non ricaricabili non possono essere ricaricate. Non mischiare tipi diversi di pile o pile nuove e usate. Inserire le pile in modo corretto rispettando la polarità. Togliere le pile scariche dal giocattolo. Non mandare in corto circuito i terminali di alimentazione. Non utilizzare contemporaneamente pile alcaline, standard (carbonio-zinco) o ricaricabili.

NL: Opmerkingen over de batterijen

Plaats de batterijen op de juiste manier en let daarbij op de polariteit (+) en (-) tekens om lekken te voorkomen. Niet-oplaadbare batterijen mogen niet worden opgeladen. Oplaadbare batterijen moeten uit het speelgoed worden verwijderd voordat ze worden opgeladen. Oplaadbare batterijen mogen alleen worden opgeladen onder toezicht van een volwassene. Verschillende soorten batterijen of nieuwe en gebruikte batterijen mogen niet samen worden gebruikt. Batterijen moeten met de juiste polariteit worden geplaatst. Lege batterijen moeten uit het speelgoed worden verwijderd. De voedingsaansluitingen mogen geen kortsluiting veroorzaken. Alkaline-, standaard- (koolstof-zink) en oplaadbare batterijen niet combineren.

EN: WARNINGS. Not suitable for Children under three years. Small parts. Choking hazard.

Be careful during use due to posing potential hazard; To be used under the direct supervision of an adult. Where applicable, remove all packaging before giving this item to your child. The Packaging must be retained since it contains important information. Be careful during use due to posing potential hazard; the toy vacuum is an imitation of a real product. The toy vacuum should be kept out of reach of very young children.

FR: Informations clients : ATTENTION. Ne convient pas aux enfants de moins de trois ans. Petits éléments. Danger d'étouffement. À utiliser sous la surveillance rapprochée d'un adulte. Retirer les emballages éventuels avant de donner ce jouet à un enfant. L'emballage doit être conservé, car il contient des informations importantes.

Soyez prudent lors de l'utilisation en raison des dangers potentiels ; l'aspirateur jouet est une imitation d'un produit réel ; tenir l'aspirateur jouet hors de portée de très jeunes enfants.

ES: Información para el cliente: ADVERTENCIAS. No conviene para niños menores de tres años. Partes pequeñas. Peligro de atragantamiento. Utilícese bajo la vigilancia directa de un adulto.

De ser necesario, retire todo el embalaje antes de darle este artículo al niño. Debe conservarse el envase porque contiene información importante.

Tenga cuidado durante el uso, ya que supone un peligro potencial. La aspiradora de juguete es una imitación de un producto real y debe mantenerse fuera del alcance de niños muy pequeños.

DE: Verbraucherinformationen: ACHTUNG. Nicht für Kinder unter drei Jahren geeignet. Kleine Teile. Erstickungsgefahr. Nur unter direkter Aufsicht eines Erwachsenen zu benutzen. Wo möglich, alle Verpackungsmaterialien entfernen, bevor Sie dieses Spielzeug Ihrem Kind geben. Die Verpackung muss aufbewahrt werden, da sie wichtige Hinweise enthält.

Aufgrund des Gefahrenpotenzials, bei der Verwendung vorsichtig vorgehen; der Staubsauger ist eine Nachbildung des echten Produkts; der Staubsauger ist außerhalb der Reichweite von Kleinkindern aufzubewahren.

IT: Informazioni per il cliente: AVVERTENZE. Non adatto a bambini di età inferiore a tre anni. Piccole parti.

Rischio di soffocamento: da utilizzare sotto la diretta sorveglianza di un adulto. Nel caso, rimuovere tutti gli imballaggi prima di consegnare questo articolo al bambino. L'imballaggio deve essere conservato in quanto contiene informazioni importanti.

Fare attenzione durante l'uso a causa di potenziali pericoli: L'Aspirapolvere giocattolo è un'imitazione di un prodotto reale; L'Aspirapolvere deve essere tenuto fuori dalla portata dei bambini molto piccoli.

NL: Informatie voor de consument: WAARSCHUWINGEN. Niet geschikt voor kinderen jonger dan drie jaar. Kleine onderdelen. Verstikkingsgevaar. Gebruiken onder direct toezicht van een volwassene. Indien van toepassing, verwijder alle verpakkingsmateriaal voordat u dit artikel aan uw kind geeft. De verpakking moet worden bewaard omdat ze belangrijke informatie bevat.

Wees voorzichtig tijdens het gebruik vanwege mogelijk gevaar; de speelgoedstofzuiger is een nabootsing van een echt product; de speelgoedstofzuiger moet buiten het bereik van zeer jonge kinderen gehouden worden.

WARNING:
CHOKING HAZARD - Small parts.
Not suitable for children under 3 years.

ATTENTION :
RISQUE D'ETOUFFEMENT - Petites pièces
Attention! Ne convient pas aux enfants de moins de 3 ans.

ADVERTENCIA:
PELIGRO DE ATRAGANTAMIENTO - Partes pequeñas.
No conviene para niños menores de 3 años.

CE
UK
CA



Tous les papiers sont recyclables



EN This symbol indicates that this product should not be treated as normal household waste. It should be recycled, so please take it to an approved collection facility.

FR Ce symbole indique ce produit ne peut pas être mis au rebut avec les ordures ménagères. Il doit être recyclé. Veuillez l'apporter à un centre de collecte agréé.

ES Este símbolo indica que este producto no debe tratarse como residuo doméstico normal. Debe reciclarse, por tanto, llévelo a un centro de recogida autorizado.

DE Das Symbol bedeutet, dass dieses Produkt den Regelungen des Elektro- und Elektronikgerätegesetzes (ElektroG) unterliegt. Dieses Gesetz schreibt vor, dass ausgediente Elektro- und Elektronikgeräte separat von anderen Abfällen entsorgt werden müssen. Die Hersteller von Elektrogeräten sind verpflichtet, für die Verwertung bzw. Beseitigung ihrer Produkte zu sorgen. Geben Sie dieses Gerät deshalb bitte nicht in die reguläre Hausmüllsammlung, wenn Sie es entsorgen möchten, sondern führen Sie es einer getrennten Entsorgung zu. Ihre Kreis- oder Stadtverwaltung wird Ihnen gerne mitteilen, wo Sie das Gerät abgeben können.

NL Dit symbool geeft aan dat dit product niet als normaal huishoudelijk afval mag worden beschouwd. Het moet worden gerecycleerd, breng het dus naar een erkend inzamelpunt.

IT Questo simbolo indica che l'articolo non rientra nella categoria dei normali rifiuti domestici. Deve essere riciclato e portato in una struttura di raccolta autorizzata.

EN - Made in India for CASDON Ltd., Blackpool FY4 4QW, U.K. Please keep instruction leaflet for reference. This product conforms to safety requirements of ASTM: F963.

EU Authorised Representative: The Merrion Buildings - Iconic offices, 18-20 Merrion Street, Dublin 2, D02 XH98, Ireland.

FR - Fabriqué en Inde pour CASDON Ltd, Blackpool FY4 4QW, GB. Conservez ce mode d'emploi pour consultation ultérieure. Cet article est conforme à la norme ASTM: F963.

Représentant autorisé de l'UE: The Merrion Buildings - Iconic offices, 18-20 Merrion Street, Dublin 2, D02 XH98, Irlande.

ES - Hecho en India para CASDON Ltd, Blackpool FY4 4QW, Reino Unido. Guarde las instrucciones para tenerlas como referencia.

Este producto cumple con los requisitos de seguridad de la norma ASTM:F963.

Representante autorizado para la UE: The Merrion Buildings - Iconic offices, 18-20 Merrion Street, Dublin 2, D02 XH98, Irlanda.

DE - Hergestellt in Indien für CASDON Ltd, Blackpool FY4 4QW, U.K. Beipackzettel bitte aufbewahren.

Bevollmächtigte EU-Vertretung: The Merrion Buildings - Iconic offices, 18-20 Merrion Street, Dublin 2, D02 XH98, Irland.

IT - Prodotto in India per CASDON Ltd, Blackpool FY4 4QW, Regno Unito. Conservare le istruzioni per l'uso come riferimento.

Rappresentante autorizzato UE: The Merrion Buildings - Iconic offices, 18-20 Merrion Street, Dublin 2, D02 XH98, Irlanda.

NL - Gefabriceerd in India voor CASDON Ltd, Blackpool FY4 4QW, U.K. Bewaar de gebruiksaanwijzing als naslag voor toekomstig gebruik.

Gemachtigde vertegenwoordiger voor de EU: The Merrion Buildings - Iconic offices, 18-20 Merrion Street, Dublin 2, D02 XH98, Ierland.

Made under licence from Dyson, Malmesbury, U.K. UK Patent No's. GB. 0 526 417, GB. 2 314 785, GB. 2 331 712. US Patent No's. US. 5 919 078



Website: www.casdon.com

Email: toys@casdon.com